

Gamme PCX

PCX Series



Exemples d'applications :

- Départ moteur
- Répartiteur éclairage
- Protection disjoncteur
- Automatisme, Relayage
- Interrupteur à coupure visible

Examples of applications:

- Motor starter
- Lighting distribution
- Circuit breaker
- Automation, relaying
- Switch with visible break

La gamme PCX a été développée pour vous garantir une utilisation dans tous types de zones certifiées ATEX et IECEx. Son mode de protection vous assure une installation acceptant des composants électriques standards à l'intérieur, pour une maintenance simplifiée.

Nous réalisons l'étude jusqu'au câblage, selon votre cahier des charges.

- Indice de protection IP66 adapté aux environnements hostiles et exigeants.
- De nombreuses possibilités pour les entrées de câbles et les accessoires.
- Assemblage possible avec un boîtier de jonction Ex e / i.
- Le coffret peut être équipé de hublot, et d'organes de commande et de signalisation.
- Possibilité d'intégrer des composants de sécurité intrinsèque (SI) avec des composants standards.



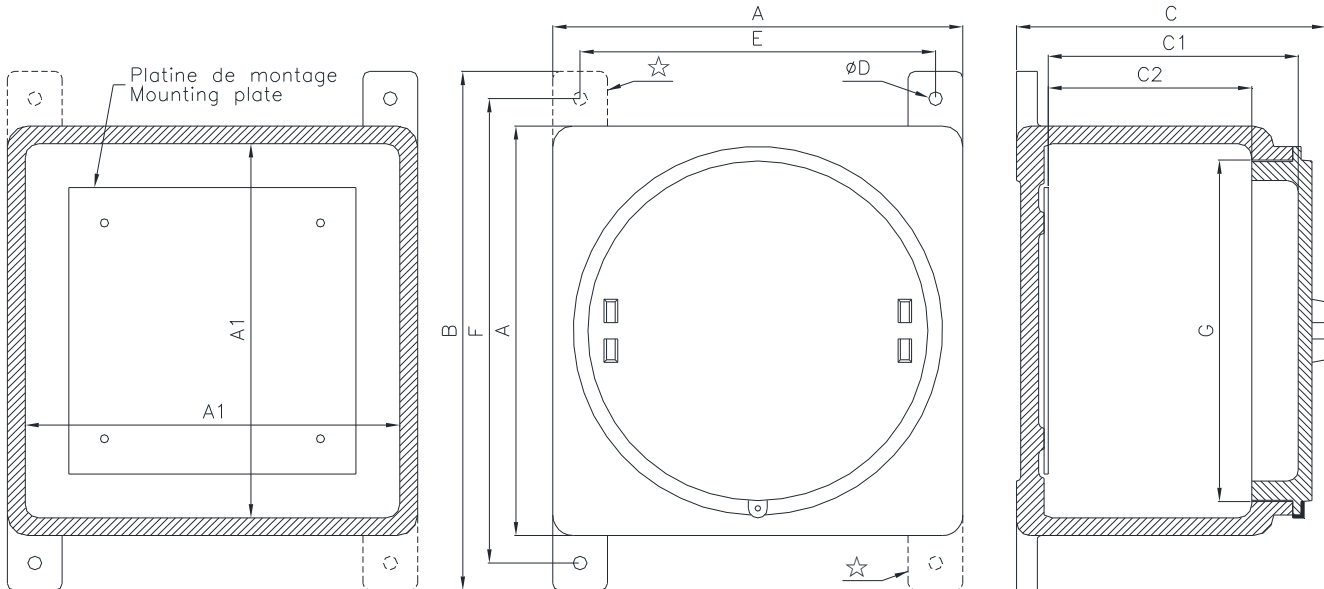
PCX range has been developed to ensure a use in any type of ATEX and IECEx certified zone. Its protection mode provides a facility that accepts standard electrical components inside, for easier maintenance.

The enclosure can be supplied fully assembled and wired according to specifications.

- Protection factor IP66 suitable for harsh and demanding environment.
- Many opportunities for cable glands and accessories.
- Can be assembled with a junction box Ex e / i.
- The door can be equipped with a window / Control and Signaling unit.
- Ability to integrate IS barriers and no IS standard components.

TYPE	Dimensions											Plaque de montage Mounting plate	Poids Weight
	A	A1	B	C	C1	C2	D*	E	F	G			
PCX 1	120	98	170	105	83	58	2x Ø9	100	145	M95	80 x 80	~ 1.6 kg	
PCX 2	150	126	198	124	94	68	2x Ø9	126	174	M130	100 x 100	~ 2.6 kg	
PCX 3	174	150	220	139	101	76	2x Ø9	150	195	M150	120 x 120	~ 3.6 kg	
PCX 4	250	224	330	173	125	103	2x Ø10	210	290	M200	160 x 160	~ 9.5 kg	
PCX 5	300	274	380	226	176	150	4x Ø10	260	340	M250	210 x 210	~ 15 kg	
PCX 6	440	404	540	290	181	149	4x Ø13	390	490	M390	340 x 340	~ 34 kg	
PCX 7	550	510	650	370	245	202	4x Ø13	500	600	M500	460 x 460	~ 76 kg	

Puissances dissipées max. Max. dissipated power (Watt)	
T6	T5
20	38
30	50
40	60
55	80
80	120
245	345
320	440



☆ Cas PCX 5, PCX 6, PCX 7
☆ Case PCX 5, PCX 6, PCX 7

CARACTERISTIQUES TECHNIQUES

Matière : Alliage d'aluminium (Acier, Bronze sur demande)
Degré de protection : IP66
Température ambiante : -20°C à +40°C, +55°C
Zones : 1 et 2 (Gaz) - 21 et 22 (Poussières)
Alimentation électrique maximale : 10 000 V
Certificat ATEX : INERIS 03ATEX 0093X, INERIS 12ATEX 0065X
Certificat IECEx : IECEx INE 12.0047 X
Type homologué : AD442...
Groupe de gaz et de poussières : Ex II 2 GD / II 2(1) GD / II 2(2) GD
Marquage : Ex d IIC T5 ou T6 Gb - Ex tb IIIC T100°C ou T85°C Db
 Ex d [ia Ga] ou [ib] IIC T6 Gb - Ex tb [ia Db] ou [ib] IIIC T85°C Db
Traitement : peinture RAL5018 (Bleu)

TECHNICAL CHARACTERISTICS

Material: Aluminium alloy (Steel, Bronze on request)
Degree of protection: IP66
Ambient temperature: -20°C to +40°C, +55°C
Zones: 1 and 2 (Gas) - 21 and 22 (Dust)
Maximum electrical supply: 10 000 V
ATEX certificate: INERIS 03ATEX 0093X, INERIS 12ATEX 0065X
IECEx certificate: IECEx INE 12.0047 X
Type homologated: AD442...
Gas and dust group: Ex II 2 GD / II 2(1) GD / II 2(2) GD
Marking: Ex d IIC T5 ou T6 Gb - Ex tb IIIC T100°C ou T85°C Db
 Ex d [ia Ga] ou [ib] IIC T6 Gb - Ex tb [ia Db] or [ib] IIIC T85°C Db
Treatment: painting RAL5018 (Blue)

ACCESSOIRES

Rehausse ; Couverture à hublot ; Globe ;
 Peinture spéciale sur demande (Offshore, Système 10, ...)
 Capacité à accueillir de nombreux accessoires ; Traversée multifilaires ;
 Valve de purge et Aérateur ; Organe de contrôle et Signalisation ; ...

ACCESSORIES

Raising tube; Cover with glass window; globe;
 Special painting on request (Offshore, System 10, ...)
 Ability to accommodate various accessories; Bushing for multicore;
 Breathing and Drain purge; Control and Signaling unit; ...

DIRECTIVES EUROPEENNES

2014/34/UE (26 Février 2014) - ATEX.

EUROPEAN UNION DIRECTIVES

2014/34/EU (February 26, 2014) - ATEX.

NORMES

EN / IEC 60079-0 Règles générales.
 EN / IEC 60079-1 Enveloppes antidéflagrantes « d ».
 EN / IEC 60079-11 Sécurité intrinsèque « ib - ia ».
 EN / IEC 60079-31 Poussières « t ».
 EN 60529 Degrés de protection IP.

STANDARDS

EN / IEC 60079-0 General requirements.
 EN / IEC 60079-1 Flameproof enclosures « d ».
 EN / IEC 60079-11 Intrinsic Safety « ib - ia ».
 EN / IEC 60079-31 Dust « t ».
 EN 60529 Degrees of protection IP.