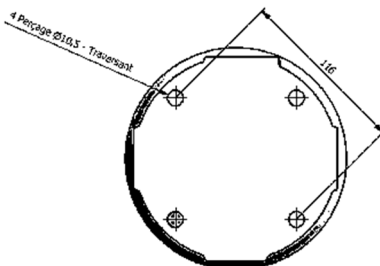
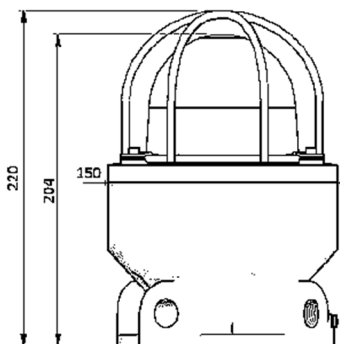


## Gamme LF1 LF1 Series



IP66



TYPE	Puissance / Power (Watt)	Classe de température Temperature class	Douille Lamp holder	Dimensions (mm)		Poids Weight
				D	H	
LF1-01	11	T6	Module LED	Ø150	220	~ 3 kg
LF1-021	7	T6	Lampe LED E27			~ 3 kg
LF1-022	23	T4	Lampe fluo compacte E27			~ 3 kg
LF1-023	116	T3	Lampe halogène E27			~ 3 kg
LF1-024	5	T6	Feu flash			~ 3.5 kg

### CARACTERISTIQUES TECHNIQUES

**Matière :** Alliage d'aluminium + verre renforcé  
**Degré de protection :** IP66  
**Température ambiante :** -20°C à +50°C  
**Zones :** 1 et 2 (Gaz) - 21 et 22 (Poussières)  
**Alimentation électrique max. :** 240V 50/60Hz  
**Entrées :** 4 x M20X1.5  
**Certificat ATEX :** INERIS 15 ATEX 0006X  
**Certificat IECEx :** IECEx INE 15.0008X  
**Type homologué :** LF1  
**Groupe de gaz et de Poussières :** (Ex) II 2 GD  
**Marquage :** Ex d IIC T6 à T3 - Ex tb IIIC IP66 T85°C à 200°C  
**Traitement :** peinture RAL5018 (Bleu) - Visserie en Inox.

### ACCESSOIRES

**Fournis :** Grille de protection Inox ; Lampe selon modèle.  
**Options :** Casquette inox, ... ; Peinture spéciale sur demande (Offshore, Système 10, ...).

### DIRECTIVES EUROPEENNES

2014/34/UE (26 Février 2014) - ATEX.  
 2004/108/CE (CEM).  
 2006/95/CE (DBT).

### NORMES

EN / IEC 60079-0 Règles générales.  
 EN / IEC 60079-1 Enveloppes antidéflagrantes « d ».  
 EN / IEC60079-31 Poussières « t ».  
 EN 60598-1 - Luminaires.  
 EN 55015 - Perturbations radioélectriques.  
 EN 61547 - Immunité CEM.  
 EN 60529 Degrés de protection IP.

### TECHNICAL CHARACTERISTICS

**Material :** Aluminium alloy + glass reinforced  
**Degree of protection :** IP66  
**Ambient temperature :** -20°C to +50°C  
**Zones :** 1 and 2 (Gas) - 21 and 22 (Dust)  
**Electrical supply max. :** 240V 50/60Hz  
**Threads :** 4 x M20X1.5  
**ATEX certificate :** INERIS 15 ATEX 0006X  
**IECEx Certificate :** IECEx INE 15.0008X  
**Type homologated :** LF1  
**Gas and Dust group :** (Ex) II 2 GD  
**Marking :** Ex d IIC T6 to T3 - Ex tb IIIC IP66 T85°C to 200°C  
**Treatment :** painting RAL5018 (Blue) - Stainless steel screws.

### ACCESSORIES

**Supplied :** Stainless steel grill guard ; Lamp.  
**Optional :** Stainless steel cap, ... ; Special painting on request (Offshore, System 10, ...).

### EUROPEAN UNION DIRECTIVES

2014/34/EU (February 26, 2014) - ATEX.  
 2004/108/CE (EMC).  
 2006/95/EC (LVD).

### STANDARDS

EN / IEC 60079-0 General requirements.  
 EN / IEC 60079-1 Flameproof enclosures « d ».  
 EN / IEC 60079-31 Dust « t ».  
 EN 60529 Degrees of protection IP.  
 EN 60598-1 - Luminaires.  
 EN 55015 - Radio interference suppression.  
 EN 61547 - EMC Immunity.